



### Opmaak bestand



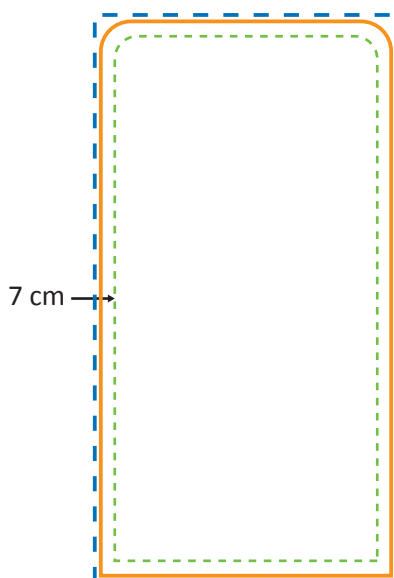
De **blauwe stippellijn** is de outline van het document.



Er wordt geconfectioneerd op de **oranje lijn**. Dit is het netto eindformaat.



Belangrijke teksten en afbeeldingen moeten binnen de **groene lijn** geplaatst worden i.v.m. de confectie. De afstand tussen de groene en oranje lijn is **7cm**.



### Aanleveren bestand

- 1: Verwijder alle afmetingen en hulplijnen (oranje, groen en blauw)
- 2: Standaard is de achterzijde van het doek wit.
- 3: Op ware grootte in één PDF via E-mail / WeTransfer.

### Digitale bestand

Voorwaarden voor het digitale bestand:

- Het bestand opslaan als een .PDF
- Zet de tekst om naar letteromtrekken/outlines.
- Aanlevering bestanden in CMYK of RGB kleurmodus
- PMS kleuren niet omrekenen naar CMYK
- Indien u op schaal aanmaakt niet vergeten de schaal te vermelden naast het document
- Voor optimaal beeldresultaat adviseren wij afbeeldingen tenminste 100 dpi ware grootte aan te leveren.
- Bij gebruik van transparantie, document aanleveren op ware grootte.
- Geef eventuele opmerkingen op een aparte bijlage.
- Let op met verloop/gradient als u met Illustrator werkt.

### Informatiedragers

Aan te leveren medium:

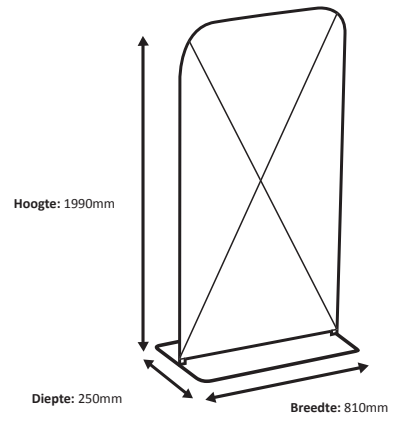
- E-mail (<10 mb) [info@beurswandwereld.nl](mailto:info@beurswandwereld.nl)
- Online (bv. [www.wetransfer.com](http://www.wetransfer.com))



**BEURSWAND**  
wereld.nl

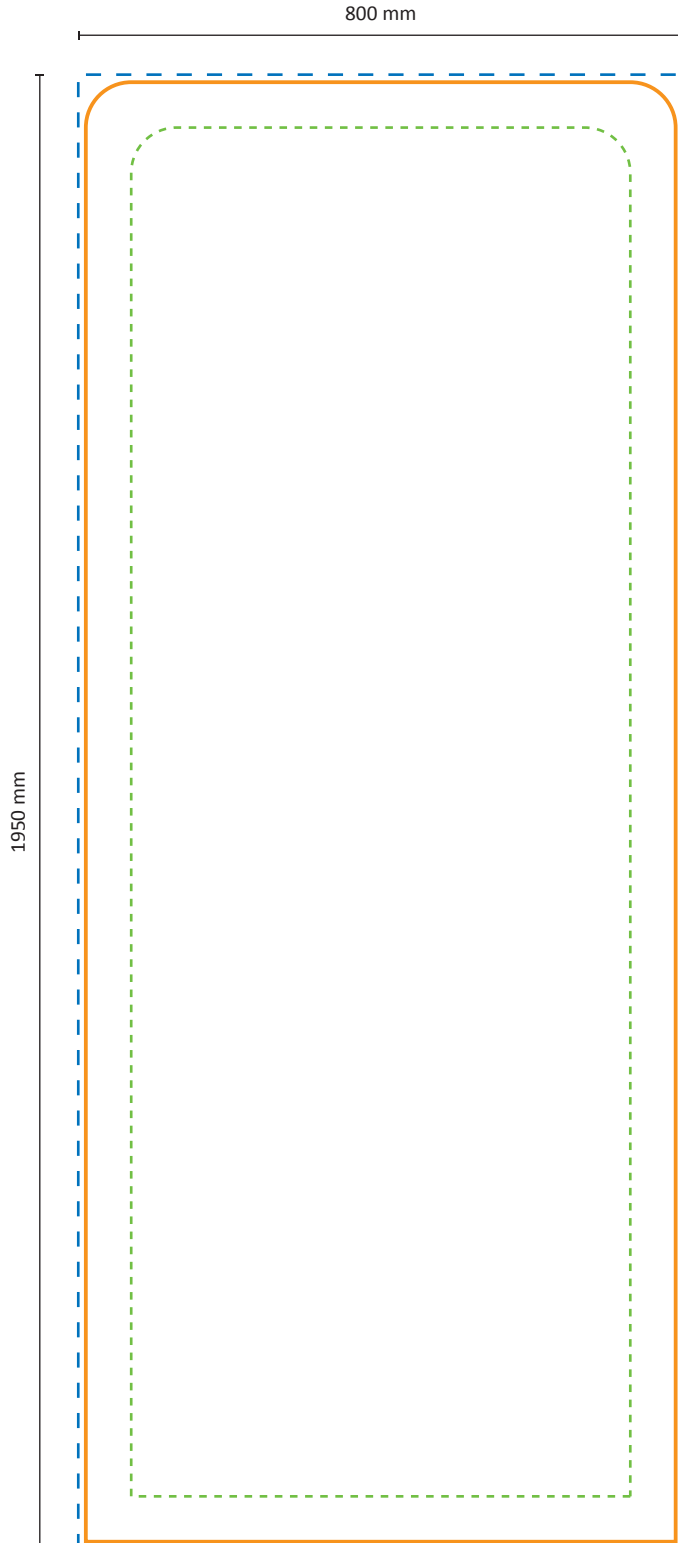
## Aanleverspecificaties

Beurswand Banner Zipp - 800x2000mm



 **Print**

Werkelijke grootte van de print: 800 \* 1950 mm (B/H)



Schaal 1:10